

EON 600

S E R I E S

Manual de instrucciones



EON 610

EON 615

EON 618S



Instrucciones importantes de seguridad	4
Declaración de conformidad	5
Guía rápida de instalación	6
Panel Trasero	8
Familia EON - Vista general	10
Familia EON - Diagrama de bloques	11
Especificaciones EON615	13
Especificaciones EON612	14
Especificaciones EON610	15
Especificaciones EON618S	16
Diseño inteligente de producto	17
Cobertura	18
Integración Bluetooth	19
Colocación y suspensión del altavoz	20
Ejemplos de aplicación	21
Solución de problemas	24
Información de garantía	25
Información de contacto	26

INSTRUCCIONES DE SEGURIDAD

Antes de empezar - Información importante

Antes de usar su sistema de altavoz EON® es importante que lea la siguiente información de seguridad y de cómo proteger su inversión en altavoces de calidad.

1. Lea las instrucciones.
2. Guarde las instrucciones.
3. Preste atención a todas las advertencias.
4. Siga todas las instrucciones.
5. No use este aparato cerca de agua.
6. Limpie el aparato con un paño seco.
7. No bloquear las ranuras de ventilación. Instalar de acuerdo con las indicaciones del fabricante.
8. No instale este equipo cerca de fuentes de calor tales como radiadores, acumuladores de calor, estufas u otros aparatos (incluyendo amplificadores) que puedan producir calor.
9. No inhabilitar el contacto de seguridad a tierra del enchufe. Un conector polarizado tiene dos clavijas, una más ancha que la otra. Un conector con conexión a tierra cuenta con dos clavijas y un tercer contacto a tierra. La clavija ancha y el tercer contacto están provistos por motivos de seguridad. Si el enchufe no concuerda con la toma de corriente, consultar con un electricista para cambiar la toma de corriente obsoleta.
10. Proteger el cable de corriente de pisadas y pellizcos, especialmente en la zona de la clavija, el receptáculo y donde el cable de corriente conecta con el aparato.
11. Use únicamente los dispositivos o accesorios especificados por el fabricante.
12. Usar sólo con la carretilla, poste, trípode, soporte o tabla especificados por el fabricante o vendidos con el aparato. Al usar una carretilla, tener cuidado al mover la carretilla y/o el aparato para evitar lesiones por vuelcos.
13. Desconectar el aparato durante tormentas eléctricas y si no va a estar en uso durante periodos largos.
14. Para servicio y mantenimiento refiérase a personal cualificado. El aparato requiere mantenimiento siempre que haya sufrido algún daño, si el cable de suministro de energía o el enchufe presentaran daños, se hubiera derramado un líquido o hubieran caído objetos dentro del equipo, si el aparato hubiera estado expuesto a la humedad o la lluvia, si ha dejado de funcionar de manera normal o si ha sufrido algún golpe o caída.
15. Instrucciones de servicio en el manual de instrucciones: "PRECAUCIÓN, ESTAS INSTRUCCIONES SON EXCLUSIVAS PARA PERSONAL CUALIFICADO. PARA REDUCIR EL RIESGO DE CHOQUE ELÉCTRICO, NO INTENTE LLEVAR A CABO MANIOBRAS DE SERVICIO QUE NO ESTÉN DESCRITAS EN LAS INSTRUCCIONES DE OPERACIÓN, A MENOS QUE ESTÉ CUALIFICADO PARA ELLO".
16. Para desconectar el aparato de la red de corriente eléctrica, desenchufe el cable de alimentación del receptáculo de corriente alterna.
17. "PRECAUCIÓN: PARA REDUCIR EL RIESGO DE INCENDIO O CHOQUE ELÉCTRICO NO EXPONER EL APARATO A LA LLUVIA O HUMEDAD".
18. No exponer el aparato a goteo o salpicaduras y no colocar objetos con agua, como floreros, encima del aparato.
19. La clavija del cable de corriente debe permanecer al alcance en todo momento.



DECLARACIÓN DE CONFORMIDAD

Especificaciones de seguridad y conformidad de compatibilidad electromagnética

EN 55103-1:1, Compatibilidad electromagnética. Norma de familia de productos para aparatos de uso profesional de sonido, vídeo, sistemas audiovisuales y para el control de iluminación para espectáculos. Parte 1997: Emisión
EN 55103-1:1997, Anexo A para emisiones de campos magnéticos a 10 cm y 20 cm
EN 55022:2003, Límites y métodos de medida de las características relativas a las perturbaciones radioeléctricas de los equipos de tecnología de la información: Emisión radiada, límites clase B; Emisión conducida, clase A
EN 55103-2:2, Compatibilidad electromagnética. Norma de familia de productos para aparatos de uso profesional de sonido, vídeo, sistemas audiovisuales y para el control de iluminación para espectáculos. Parte 1997: Inmunidad.
EN 61000-4-2001: A2:4, Inmunidad a las descargas electrostáticas (Entorno E2-criterio B, descarga de contacto 2 kV, descarga de aire 8 kV)
EN 61000-4-3:2003, Inmunidad a los campos electromagnéticos radiados de radiofrecuencia (Entorno E2, criterio A)
EN 61000-4-4:2005 Inmunidad a los transitorios eléctricos rápidos en ráfagas (criterio B)
EN 61000-4-5:2001 Inmunidad a las ondas de choque (criterio B)
EN 61000-4-6:1996 Inmunidad a las perturbaciones conducidas, inducidas por los campos de radiofrecuencia (criterio A)
EN 61000-4-11:2004 Inmunidad a los huecos de tensión, interrupciones breves y variaciones de tensión
UL 6500 2ª edición 1999, Aparatos de audio/vídeo e instrumentos musicales para uso doméstico, comercial y usos generales similares
IEC 60065_2001 / EN 60065_2002 + A1:2006 + A11:2008

Especificaciones de conformidad UL

UL 60065 7ª edición. CAN/CSA 22.2 No.60065_2003

Declaración FCC

1. Este dispositivo cumple con la parte 15 de las normas de la FCC. La operación está sujeta a la dos condiciones siguientes:
 - (1) Este dispositivo no puede ocasionar interferencias perjudiciales.
 - (2) Este dispositivo debe aceptar cualquier interferencia recibida, incluyendo interferencias que ocasionen una merma indeseada en la operación.
2. Cambios o modificaciones no aprobados de manera expresa por la parte responsable de la conformidad podrían anular la autoridad del usuario para operar este equipo.

NOTA: Este equipo ha sido probado para cumplir con los límites establecidos para dispositivos digitales clase B, según la sección 15 de las normas de la FCC. Estos límites han sido diseñados para proveer una protección razonable contra interferencias perjudiciales en una instalación residencial. Este equipo genera, usa y puede irradiar energía de radiofrecuencia y, de no ser instalado y utilizado como indica el manual de instrucciones, puede ocasionar interferencias perjudiciales para las comunicaciones de radio. Sin embargo, no hay garantías de que las interferencias no se puedan dar en una instalación particular. Si este equipo ocasionara interferencias perjudiciales para la recepción de señales de radio y televisión, lo cual se puede comprobar encendiendo y apagando el aparato, animamos al usuario a intentar paliar las interferencias mediante una o más de las siguientes medidas:

- Reoriente o reubique la antena receptora.
- Aumente la separación entre el equipo y el receptor.
- Conecte el equipo a una toma de corriente de un circuito diferente al que está conectado el receptor.
- Consulte a su distribuidor o a un técnico de radio / TV experimentado.

Declaración de Exposición a Radiación FCC

Este dispositivo cumple con los límites de exposición a radiación establecidos por la FCC para ambientes no controlados. Este equipo debe ser instalado y utilizado considerando una distancia mínima de 20 centímetros entre el aparato emisor de la radiación y el usuario.

Advertencia IC

1. Este dispositivo cumple con los estándares RSS para equipos exentos de licencia de Industry Canada. La operación está sujeta a la dos condiciones siguientes:
 - (1) Este dispositivo no puede ocasionar interferencias perjudiciales, y
 - (2) Este dispositivo debe aceptar cualquier interferencia recibida, incluyendo interferencias que ocasionen una merma indeseada en la operación.
2. Cambios o modificaciones no aprobados de manera expresa por la parte responsable de la conformidad podrían anular la autoridad del usuario para operar este equipo.

GUÍA RÁPIDA DE INSTALACIÓN

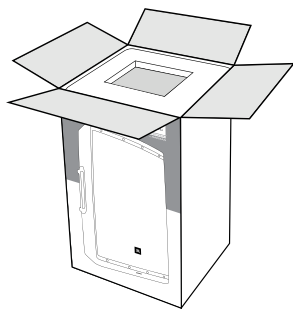
¡Felicidades por su compra de altavoces de la serie EON600 de JBL Profesional! Sabemos que está ansioso por empezar cuanto antes y por eso está leyendo esta sección. Las siguientes indicaciones le ayudarán a empezar lo más rápido posible.

Contenido del paquete

Su sistema EON600 debe incluir lo siguiente:

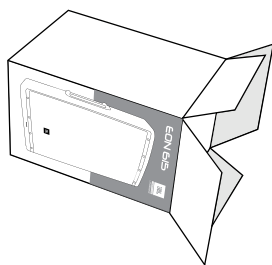
- 1 altavoz EON600
- 1 cable de corriente IEC de 3m (10')
- 1 guía rápida

Desempaque



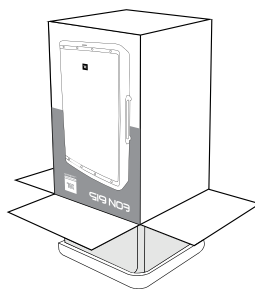
1

Abrir la parte superior de la caja.



2

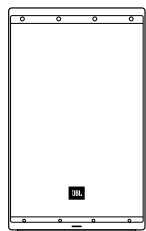
Poner la caja sobre un costado.



3

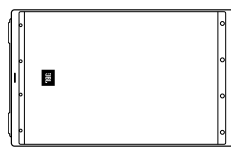
Voltar la caja boca abajo y retirar la caja hacia arriba para sacar el altavoz.

Opciones de configuración



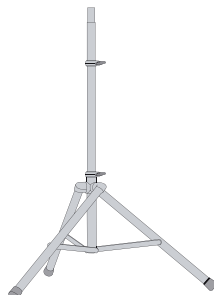
1

Posición vertical



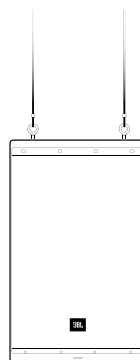
2

Posición de monitorización



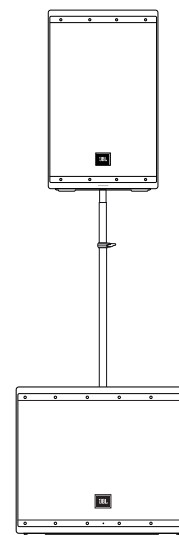
3

Montaje en poste



4

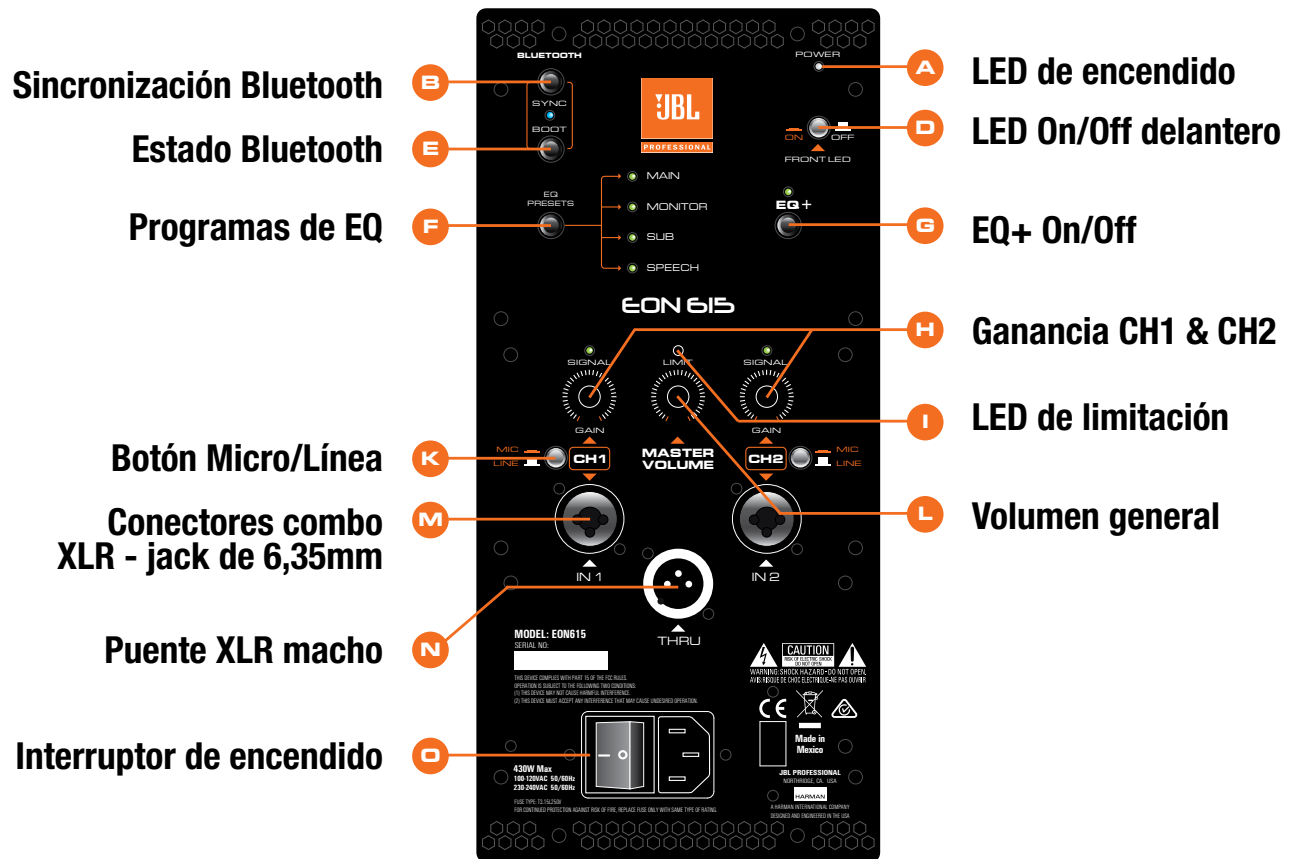
Suspensión



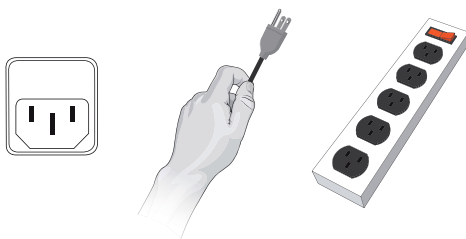
5

Montaje en subwoofer

GUÍA RÁPIDA DE INSTALACIÓN



ENCENDIDO



1. Confirmar que el interruptor de encendido (O) está en la posición de apagado (OFF).
2. Conectar el cable de corriente al conector de alimentación correspondiente en la parte trasera del altavoz..
3. Enchufar el cable de corriente en una toma de corriente.
4. Al activar el interruptor de encendido (O) se iluminarán el LED de encendido (A) y el LED de encendido en la parte delantera del altavoz.

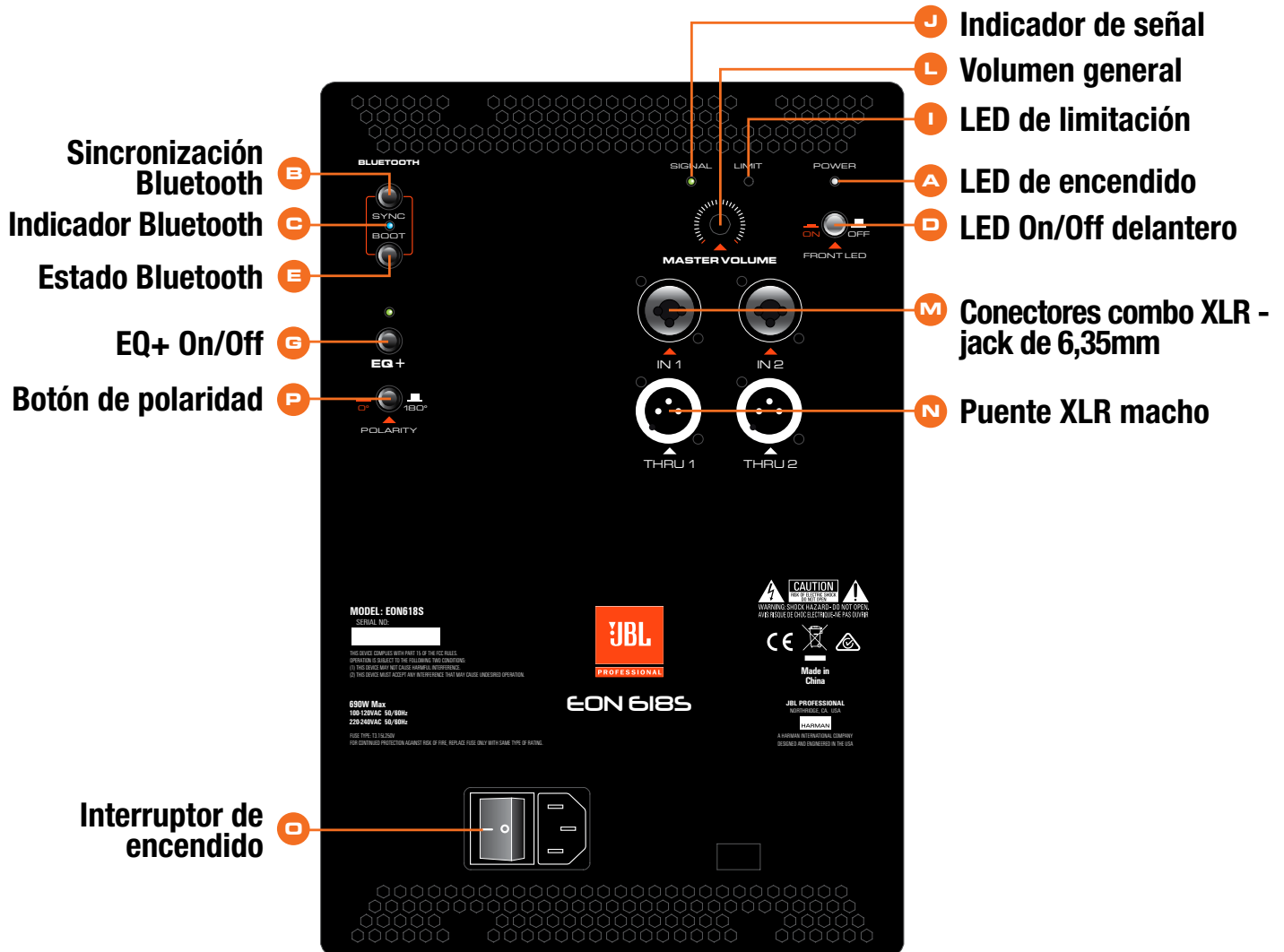
CONEXIÓN DE ENTRADAS

1. Antes de conectar nada en las entradas, girar los controles de ganancia de canal (H) y volumen general (L) hasta el tope izquierdo.
2. Conectar fuentes de sonido a las entradas del canal 1 o 2 (M) mediante cables XLR o TRS.
3. Seleccionar micrófono o línea vía el botón Mic/Line (K ; sólo rango completo)

AJUSTAR EL NIVEL DE SALIDA

1. Seleccionar el programa adecuado para la situación (sólo rango completo) mediante el botón EQ Preset (F).
2. Ajustar el nivel de ganancia de salida mediante los controles de ganancia de canal, Channel Gain (H). Un buen punto de partida es poner el potenciómetro a las 12h.
3. Lentamente girar el volumen general, Master Volume (L), hacia la derecha hasta alcanzar el volumen deseado.

PANEL TRASERO DEL SUBWOOFER



A. LED de encendido

Este LED (blanco) se enciende para indicar que el altavoz está enchufado y encendido (ON).

B. Sincronización Bluetooth

Presionar este botón para iniciar el emparejamiento con un dispositivo Bluetooth.

C. Indicador Bluetooth

El LED se enciende para indicar que se ha establecido una conexión Bluetooth.

D. LED On/Off delantero

Enciende o apaga el LED (azul) en la parte delantera del altavoz.

E. Estado Bluetooth

Presionar este botón para restablecer el emparejamiento con un dispositivo Bluetooth sin necesidad de apagar el altavoz.

F. Programas de EQ (sólo rango completo)

Utilizar este botón para alternar entre los cuatro ajustes distintos.

MAIN:

Este es el ajuste por defecto de los altavoces EON600. Utilizar este ajuste cuando el altavoz EON600 esté montado sobre un trípode o poste y esté enfocado hacia el público.

MONITOR:

Utilizar este ajuste cuando el altavoz EON600 sea utilizado como monitor de escenario y esté enfocado hacia el artista.

SUB:

Utilizar este ajuste cuando el altavoz EON600 sea utilizado conjuntamente con un subwoofer independiente. Este ajuste activa un filtro paso-alto (HPF) prefijado a 100Hz.

SPEECH:

Utilizar este ajuste cuando el altavoz EON600 sea usado exclusivamente para lenguaje hablado y esté enfocado hacia el público.

G. Botón EQ+

Una vez habilitado con la aplicación, el botón EQ+ activa y desactiva los ajustes del ecualizador.

H. Ganancia CH1 & CH2 (sólo rango completo)

Controla la ganancia de los canales 1 y 2 (CH1 y CH2) correspondientemente. Al girar el control en sentido contrario a las agujas del reloj disminuye la ganancia de la señal de la fuente de sonido. Al girarlo en el sentido de las agujas del reloj, la ganancia aumenta.

I. Indicador de limitación

El LED LIMIT (rojo) se enciende para indicar que el sistema está llegando a su límite. Si el LED permanece encendido aún cuando no hay picos de dinámica, el sistema está siendo sobrecargado. Sobrecargar constantemente el sistema resulta en una distorsión desagradable y extenuante, además de que puede ocasionar el fallo prematuro de su sistema de altavoz.

J. Indicadores de señal

El LED SIGNAL (verde) se enciende para indicar la presencia de señales útiles en las entradas.

K. Conmutador Mic/Line (sólo rango completo)

El botón MIC/LINE conmuta entre dos rangos de sensibilidad. Los botones sirven para equiparar la sensibilidad de entrada con el nivel de salida de equipos conectados a CH1 o CH2. Al pulsar el botón MIC/LINE se activa el modo MIC (alta sensibilidad).

PRECAUCIÓN: antes de ajustar este botón, asegúrese de girar el control completamente contrarreloj. Después de pulsar el botón MIC/LINE gire el control lentamente en el sentido de las agujas del reloj hasta alcanzar el volumen deseado.

- Utilice la posición MIC (pulsado) cuando haya algún micrófono conectado.
- Utilice la posición LINE (no pulsado) cuando haya una fuente de nivel de línea (mesa de mezclas, reproductor de audio o instrumento musical) conectada.

L. Volumen general

Controla el volumen general de la unidad. Al girar el control en sentido contrario a las agujas del reloj disminuye el volumen general del altavoz. Al girar el control en sentido contrario a las agujas del reloj aumenta el volumen general del altavoz.

M. Conectores combo XLR - jack

Estas entradas balanceadas aceptan conectores XLR macho estándar y jack estéreo de 6,35 mm. Puede conectar aquí una amplia gama de señales, desde micrófonos y mesas de mezcla hasta instrumentos musicales. La sensibilidad de estas entradas es controlada por los interruptores MIC/ LINE.

N. Puente XLR macho

Este conector de salida XLR (macho) proporciona un método de envío de audio hacia equipos externos. Si hay alguna señal en ambas entradas, éstas se sumarán y serán enviadas como una mezcla al 50/50.

O. Interruptor de encendido

Permite o bloquea el paso de corriente alterna a la unidad.

P. Botón de polaridad (sólo subwoofer)

Este botón conmuta la polaridad del subwoofer entre 0 y 180 grados. Es muy útil para corregir problemas de suma entre el subwoofer y los altavoces superiores. Los usuarios han de experimentar con ambas opciones y seleccionar la que mejor se adapte a sus necesidades específicas.

FAMILIA EON - VISTA GENERAL



EON 610

Sistema de refuerzo de sonido multipropósito autoamplificado de 10" y dos vías

- 1000 watts
- 26 lbs. / 11,79 kg
- Cobertura de 110° H / 60° V



EON 612

Sistema de refuerzo de sonido multipropósito autoamplificado de 12" y dos vías

- 1000 watts
- 33 lbs. / 14,96 kg
- Cobertura de 100° H / 60° V



EON 615

Sistema de refuerzo de sonido multipropósito autoamplificado de 15" y dos vías

- 1000 watts
- 39 lbs. / 17,69 kg
- Cobertura de 90° H / 60° V



EON 618S

Subwoofer autoamplificado multipropósito de 18"

- 1000 watts
- 78 lbs. / 35,3 kg

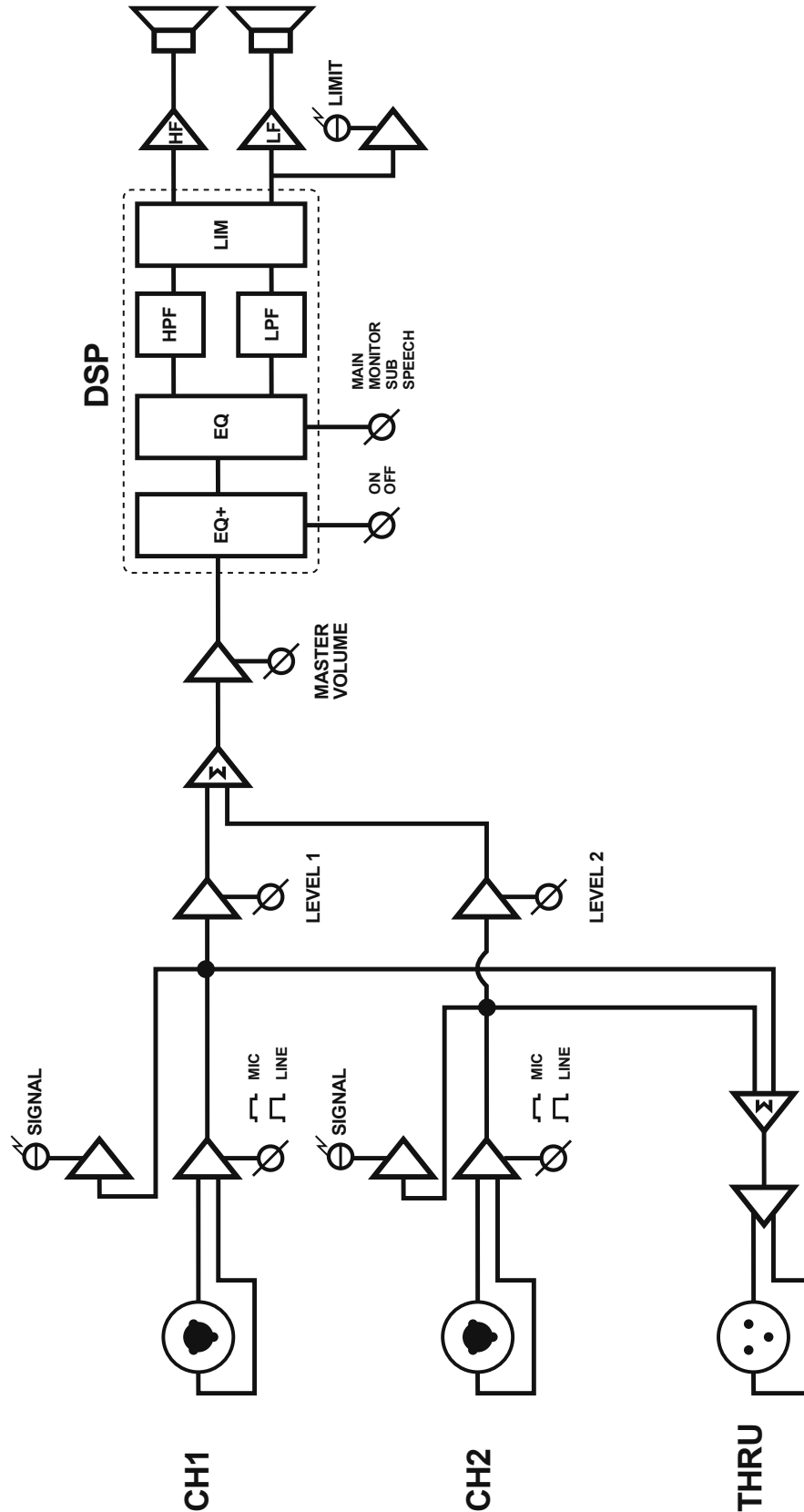
¡Gracias por adquirir un nuevo JBL EON!

Más que otro gran sistema de sonido JBL, el nuevo EON600 es un auténtico adelanto en tecnología desarrollada específicamente para entregar el mejor sonido posible independientemente de la aplicación. Los ingenieros de JBL diseñaron el EON600 desde cero con la idea de repensar completamente el concepto de sistema de refuerzo de sonido autónomo, portátil y asequible. Entre sus características se incluyen la tecnología de forma de onda avanzada de JBL, transductores diseñados y fabricados por JBL y el práctico control remoto de parámetros de ecualización DSP vía Bluetooth.

Este completamente nuevo diseño de la serie EON combina tecnología punta en cuanto a materiales de cajas acústicas, diseño de transductores y facilidad de uso se refiere, todo con la idea de proveer la extraordinaria calidad de un monitor de estudio de alta gama en un sistema altamente versátil, profesional, portátil y de fácil uso para músicos y proveedores de sonido modernos.

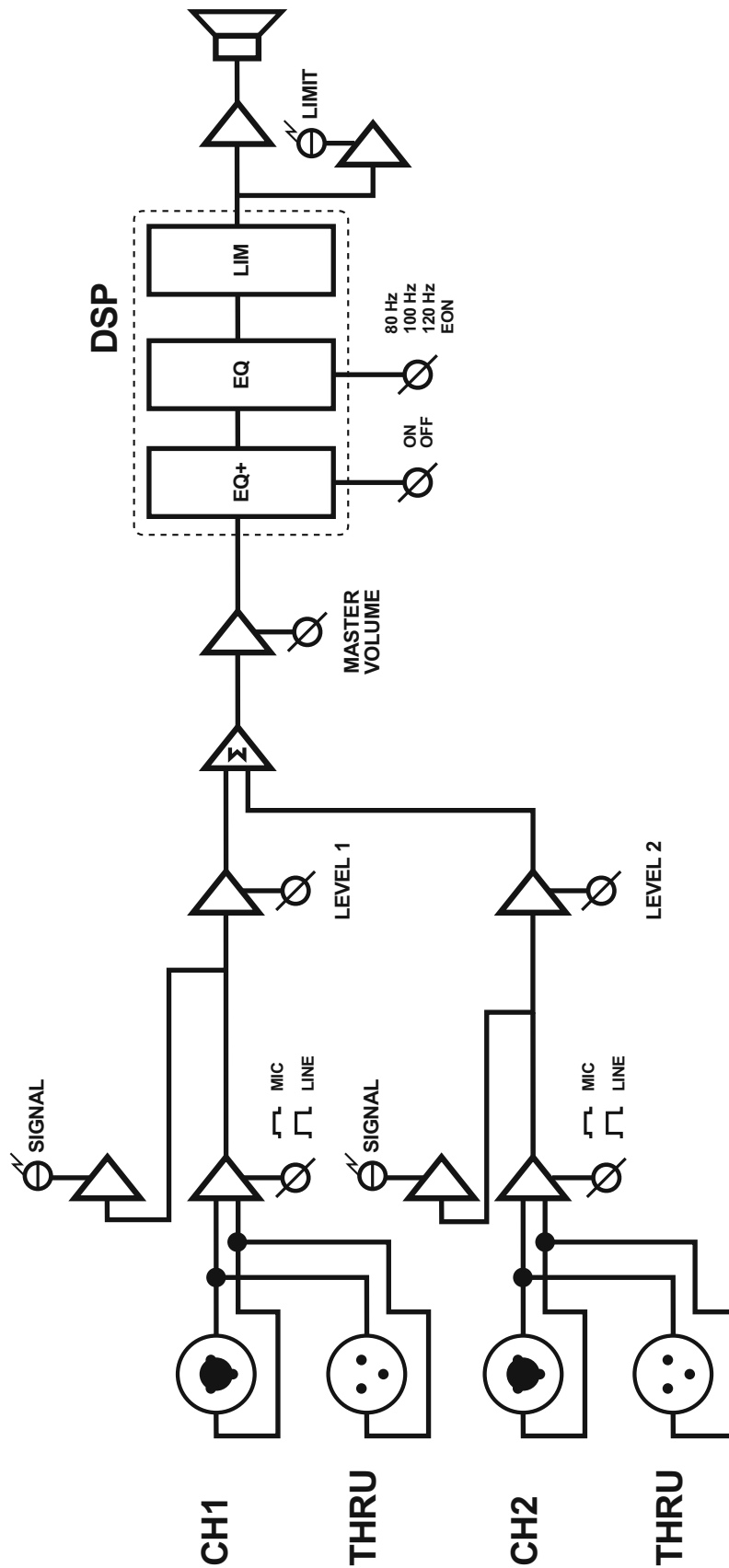
Con el debido cuidado, sus altavoces EON pueden brindarle muchos años de desempeño óptimo, además de ser lo suficientemente versátiles para ser parte de su sistema de refuerzo de sonido incluso si éste sigue expandiéndose.

FAMILIA EON - DIAGRAMA DE BLOQUES



EON 610, EON 612, y EON 615

EON 618S - DIAGRAMA DE BLOQUES



ESPECIFICACIONES EON615

Especificaciones de sistema

Tipo de sistema:	Bass reflex de 15" y 2 vías autoamplificado
Nivel de presión sonora (SPL) máximo:	127 dB
Rango de frecuencias (-10 dB):	39 Hz - 20 kHz
Respuesta en frecuencia (± 3 dB):	50 Hz - 20 kHz
EQ:	3 ecualizadores paramétricos, shelving de graves y agudos (sólo disponible vía aplicación Bluetooth)

Amplificación

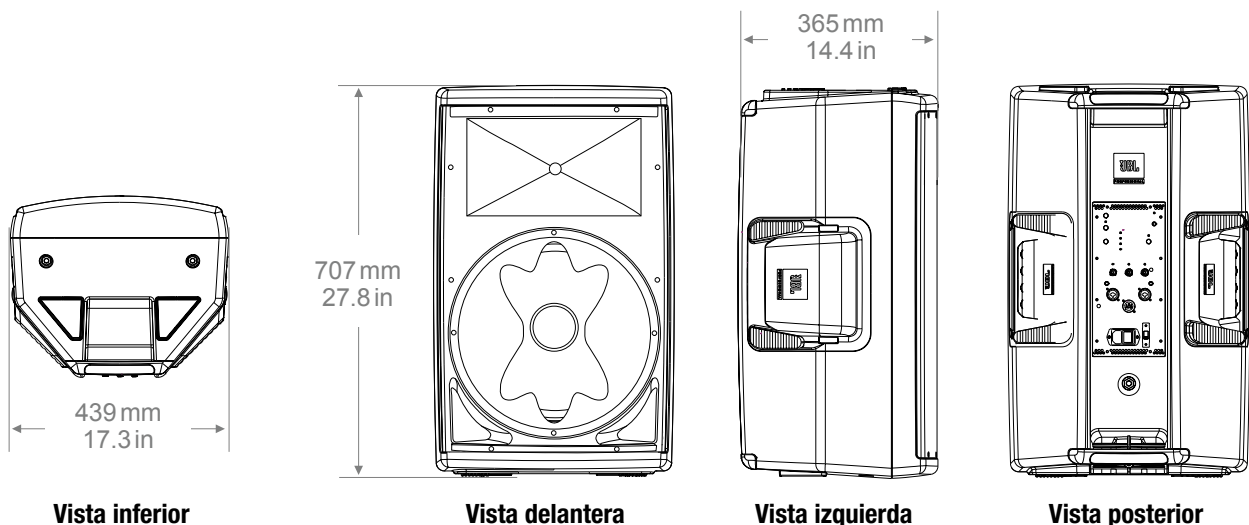
Diseño de amplificador:	Alta eficiencia, clase D
Potencia del sistema:	1000W pico (700 LF + 300HF); 500W continuo (350W LF + 150W HF)
Impedancia de entrada:	20 kOhms (balanceada)
Ganancia de entrada de línea:	Infinito a +26.8dB (+14dBu nivel de entrada máx.)
Ganancia de entrada de micrófono:	Infinito a +29dB (adicional a la ganancia de entrada de línea)
Conectores:	2 combos de entrada XLR-jack de 6,35 mm; 1 puente XLR de salida
Indicadores LED:	Power, Bluetooth, EQ Preset, EQ +, Signal CH1, Signal CH2, Limit
Refrigeración:	Refrigeración pasiva (sin ventilador)
Alimentación de entrada:	100-120VAC 50/60Hz; 230-240VAC 50/60Hz
Consumo de alimentación (120VAC)::	1/8 potencia – 1.14A (máx.), 1/4 potencia – 1.71A (máx.), 1/3 potencia – 2.03A (máx.)

Especificaciones de altavoz

Motor de compresión de graves:	1 woofer JBL 615H de 380 mm (15") con bobina de 2"
Motor de compresión de agudos:	1 motor de compresión de neodimio JBL 2414H-1 de 25,4 mm (1") con diafragma de polímero anular
Patrón de cobertura:	90o H x 60o V
Frecuencia de cruce:	1.8kHz

Caja acústica

Material:	Polipropileno, multipropósito (altavoz principal o monitor)
Suspensión / Montaje:	Cavidad de 36 mm para poste con seguro para evitar tambaleo, 3 puntos de suspensión M10 izquierda, derecha, arriba y abajo (4 en total)
Asas:	
Acabado:	Granito negro
Rejilla:	Acero con recubrimiento en polvo reforzado con una pantalla negra acústicamente transparente
Dimensiones (alt. x anch. x prof.):	707mm x 439mm x 365mm (27.8" x 17.3" x 14.4")
Peso neto:	12,7 kg (28 lb)



ESPECIFICACIONES EON612

Especificaciones de sistema

Tipo de sistema:	Bass reflex de 12" y 2 vías autoamplificado
Nivel de presión sonora (SPL) máximo:	126 dB
Rango de frecuencias (-10 dB):	48 Hz - 20 kHz
Respuesta en frecuencia (± 3 dB):	57 Hz - 20 kHz
EQ:	3 ecualizadores paramétricos, shelving de graves y agudos (sólo disponible vía aplicación Bluetooth)

Amplificación

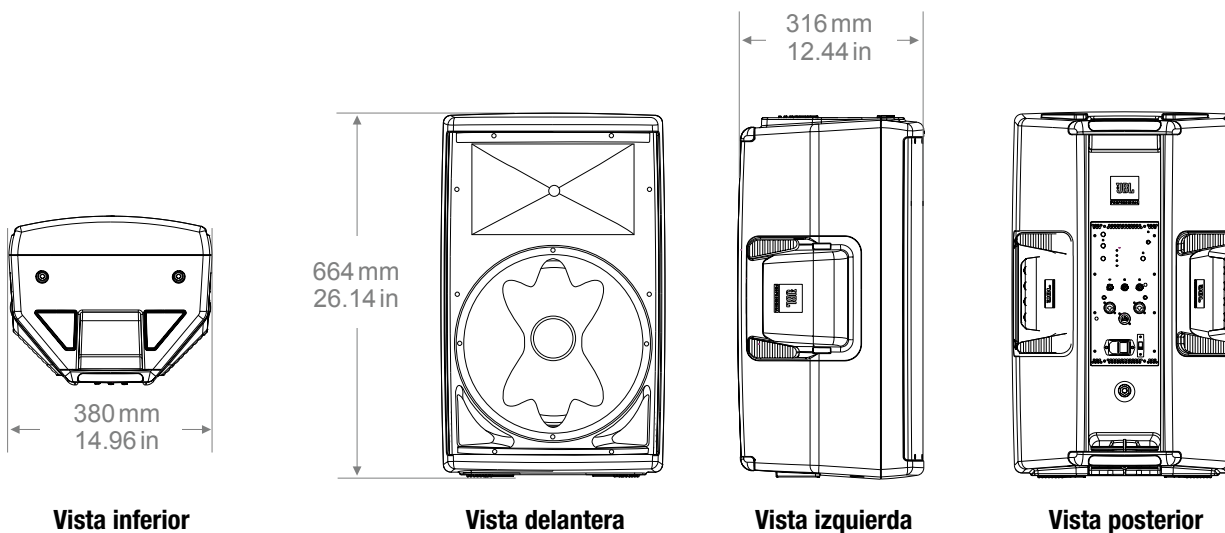
Diseño de amplificador:	Alta eficiencia, clase D
Potencia del sistema:	1000W pico (700 LF + 300HF); 500W continuo (350W LF + 150W HF)
Impedancia de entrada:	20 kOhms (balanceada)
Ganancia de entrada de línea:	Infinito a +26.8dB (+14dBu nivel de entrada máx.)
Ganancia de entrada de micrófono:	Infinito a +29dB (adicional a la ganancia de entrada de línea)
Conectores:	2 combos de entrada XLR-jack de 6,35 mm; 1 puente XLR de salida
Indicadores LED:	Power, Bluetooth, EQ Preset, EQ +, Signal CH1, Signal CH2, Limit
Refrigeración:	Refrigeración pasiva (sin ventilador)
Alimentación de entrada:	100-120VAC 50/60Hz; 230-240VAC 50/60Hz
Consumo de alimentación (120VAC)::	1/8 potencia – 1.14A (máx.), 1/4 potencia – 1.71A (máx.), 1/3 potencia – 2.03A (máx.)

Especificaciones de altavoz

Motor de compresión de graves:	1 woofer JBL 612H de 305mm (12 in)
Motor de compresión de agudos:	1 motor de compresión de neodimio JBL 2414H-1 de 25,4 mm (1") con diafragma de polímero
Patrón de cobertura:	100o H x 60o V nominal
Frecuencia de cruce:	1,8 kHz

Caja acústica

Material:	Polipropileno, multipropósito (altavoz principal o monitor)
Suspensión / Montaje:	Cavidad de 36 mm para poste con seguro para evitar tambaleo, 3 puntos de suspensión M10
Asas:	Izquierda, derecha, arriba y abajo (4 en total)
Acabado:	Granito negro
Rejilla:	Acero con recubrimiento en polvo reforzado con una pantalla negra acústicamente transparente
Dimensiones (alt. x anch. x prof.):	664 mm x 380 mm x 316 mm (26.14" x 14.96" x 12.44")
Peso neto:	14,96 kg (33 lbs)



ESPECIFICACIONES EON610

Especificaciones de sistema

Tipo de sistema:	Bass reflex de 10" y 2 vías autoamplificado
Nivel de presión sonora (SPL) máximo:	124 dB
Rango de frecuencias (-10 dB):	52 Hz -20 kHz
Respuesta en frecuencia (± 3 dB):	60 Hz - 20 kHz
EQ:	3 ecualizadores paramétricos, shelving de graves y agudos (sólo disponible vía aplicación Bluetooth)

Amplificación

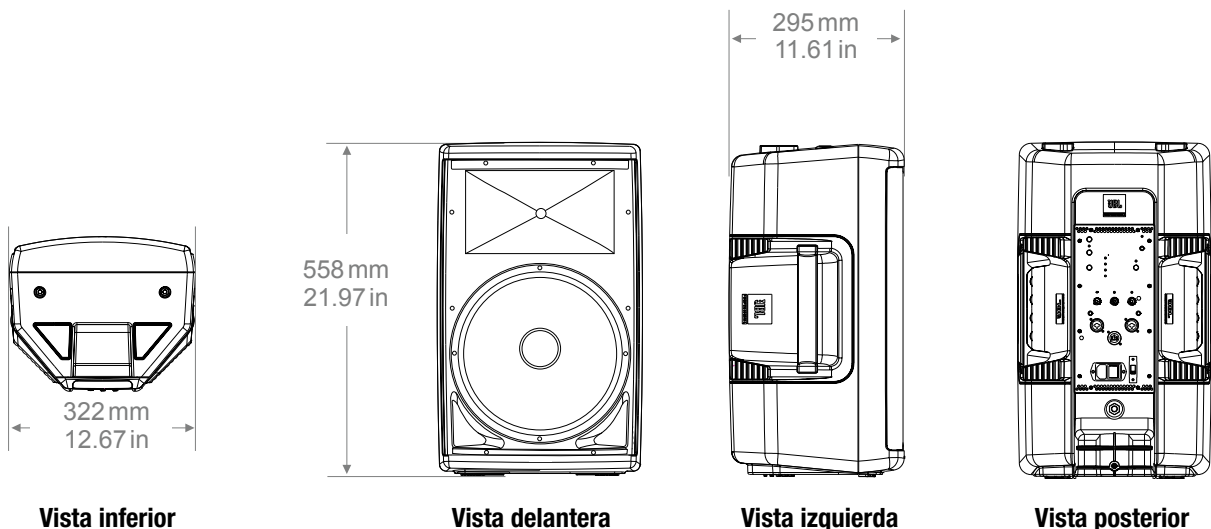
Diseño de amplificador:	Alta eficiencia, clase D
Potencia del sistema:	1000W pico (700 LF + 300HF); 500W continuo (350W LF + 150W HF)
Impedancia de entrada:	20 kOhms (balanceada)
Ganancia de entrada de línea:	Infinito a +26.8dB (+14dBu nivel de entrada máx.)
Ganancia de entrada de micrófono:	Infinito a +29dB (adicional a la ganancia de entrada de línea)
Conectores:	2 combos de entrada XLR-jack de 6,35 mm; 1 puente XLR de salida
Indicadores LED:	Power, Bluetooth, EQ Preset, EQ +, Signal CH1, Signal CH2, Limit
Refrigeración:	Refrigeración pasiva (sin ventilador)
Alimentación de entrada:	100-120VAC 50/60Hz; 230-240VAC 50/60Hz
Consumo de alimentación (120VAC)::	1/8 potencia – 1.14A (máx.), 1/4 potencia – 1.71A (máx.), 1/3 potencia – 2.03A (máx.)

Especificaciones de altavoz

Motor de compresión de graves:	1 woofer JBL 610H de 254mm (10 in)
Motor de compresión de agudos:	1 motor de compresión de neodimio JBL 2414H-1 de 25,4 mm (1") con diafragma de polímero
Patrón de cobertura:	110o H x 60o V nominal
Frecuencia de cruce:	1,8 kHz

Caja acústica

Material:	Polipropileno, mutlipropósito (altavoz principal o monitor)
Suspensión / Montaje:	Cavidad de 36 mm para poste con seguro para evitar tambaleo, 3 puntos de suspensión M10
Asas:	Izquierda, derecha, arriba y abajo (4 en total)
Acabado:	Granito negro
Rejilla:	Acero con recubrimiento en polvo reforzado con una pantalla negra acústicamente transparente
Dimensiones (alt. x anch. x prof.):	558 mm x 322 mm x 295 mm (21.968" x 12.677" x 11.614")
Peso neto:	11,79 kg (26 lbs)



ESPECIFICACIONES EON618S

Especificaciones de sistema

Tipo de sistema:	Subwoofer autoamplificado de 18"
Nivel de presión sonora (SPL) máximo	134 dB
Rango de frecuencias (-10 dB):	31 Hz - 150Hz
Respuesta en frecuencia (± 3 dB):	42 Hz - 150Hz
EQ:	3 ecualizadores paramétricos, shelving de graves y agudos (sólo disponible vía aplicación Bluetooth)

Amplificación

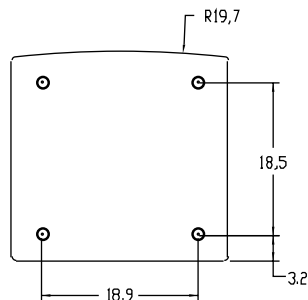
Diseño de amplificador:	Alta eficiencia, clase D
Potencia del sistema:	1000W pico, 500W continuo
Impedancia de entrada:	22 kOhms (balanceada)
Ganancia de entrada de línea:	0 + 36 dBu
Ganancia de entrada de micrófono:	-
Conectores:	2 combos de entrada XLR-jack de 6,35 mm; 2 puentes XLR de salida
Indicadores LED:	Front Power, Rear Power, Bluetooth, EQ+, Preset, Signal, Limit
Refrigeración:	Refrigeración pasiva (sin ventilador)
Alimentación de entrada:	100-120VAC 50/60Hz; 230-240VAC 50/60Hz
Consumo de alimentación (120VAC)::	1/8 potencia – 1.14A (máx.), 1/4 potencia – 1.71A (máx.), 1/3 potencia – 2.03A (máx.)

Especificaciones de altavoz

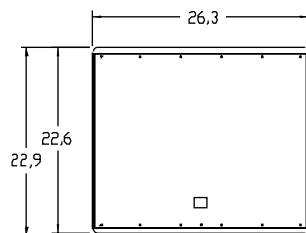
Motor de compresión de graves:	Woofer JBL 618H de 457 mm (18") con dos bobinas de 2"
Frecuencia de cruce:	Seleccionable; 80 Hz, 100 Hz o 120 Hz

Caja acústica

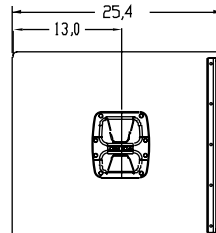
Material:	Caja de madera recubierta de Duraflex
Suspensión / Montaje:	Encaje para poste con rosca M20
Asas:	2
Acabado:	Duraflex negro
Rejilla:	Acero con recubrimiento en polvo reforzado con una pantalla negra acústicamente transparente
Dimensiones (alt. x anch. x prof.):	582mm x 668mm x 645mm (22.9" x 26.3" x 25.4")
Peso neto:	35,5 kg (78.2 lbs)



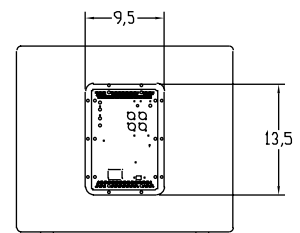
Vista inferior



Vista delantera



Vista izquierda



Vista posterior

DISEÑO INTELIGENTE DE PRODUCTO

Portabilidad y sencillez

El diseño de cajas acústicas ha sido optimizado para lograr una resonancia acústica ideal gracias al uso de técnicas de moldeo por inyección y moldeo mecánico. Esto resulta en grandes incrementos de volumen de las cajas, lo que permite un mejor desempeño acústico con el mismo impacto. Las cuatro asas de carga inteligentemente localizadas hacen que sea muy fácil cargar y mover los altavoces de la serie 600. Las cavidades de montaje integradas, diseñadas directamente como parte de la caja, permiten que cualquier modelo sea elevado cuando sea necesario. Los pies integrados en la caja permiten un fácil almacenamiento y transporte, así como un apilamiento seguro como monitor de escenario, como parte de configuraciones verticales tradicionales o configuraciones especiales.

Cavidad para montaje en poste y pies encajables



Puntos de suspensión



Asa superior y moldeo prefijado



Asa lateral



Apilamiento seguro



Posición de monitorización



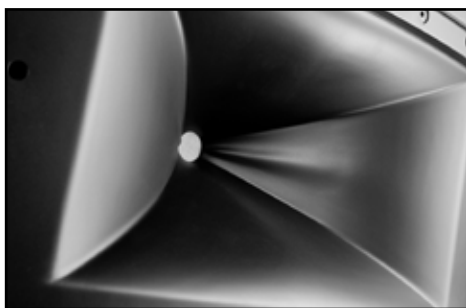
COBERTURA

Patrones de cobertura de la familia EON600 en comparación con un altavoz tradicional



El extraordinario desempeño del EON600 es el resultado de un nuevo enfoque en el diseño de guías de onda. Los ingenieros de JBL examinaron las características de radiación de los motores de compresión de graves y agudos de los EON en 36 puntos diferentes mediante avanzadas técnicas de medición exclusivas JBL. Posteriormente, diseñaron guías de onda individuales para ambos componentes que controlan la radiación de sonido a altas frecuencias, el punto de cruce y las bajas frecuencias. Asimismo, diseñaron canales especiales como parte de la estructura para guiar las frecuencias a través del sistema entero. El resultado es una respuesta consistente a lo largo de los 90° del patrón de cobertura. La calidad y consistencia entre la respuesta en el eje y fuera del eje provee una cobertura uniforme y alta inteligibilidad a lo largo de toda el zona de cobertura. Esto significa que toda la audiencia disfruta del mismo sonido suave y transparente del EON600.

Cobertura mediante revolucionarias guías de onda



Guía de Onda Image Control

Más detalles en las altas frecuencias. El diseño de patente pendiente de la guía de onda Image Control controla de manera precisa el sonido que emana del altavoz en los planos vertical y horizontal, logrando que la mezcla sea neutral y precisa en el lugar de escucha.



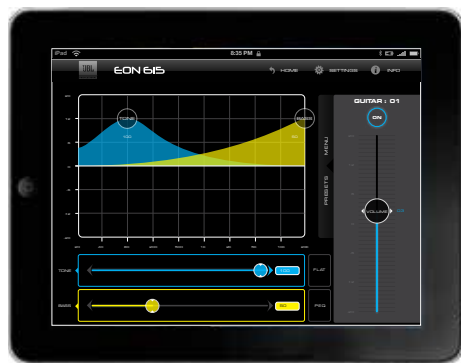
Guía de onda de bajas frecuencias

La nueva e innovadora guía de onda JBL cuenta con canales especiales diseñados como parte de la estructura para guiar las frecuencias a través del sistema entero.

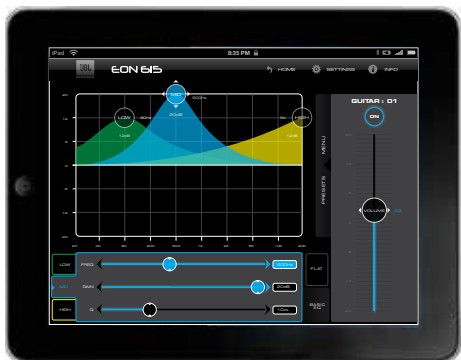
INTEGRACIÓN BLUETOOTH



Detección de altavoz



Controles de graves y agudos



Controles PEQ+



Gestión de programas

Visite jblpro.com/EON600 para registrarse

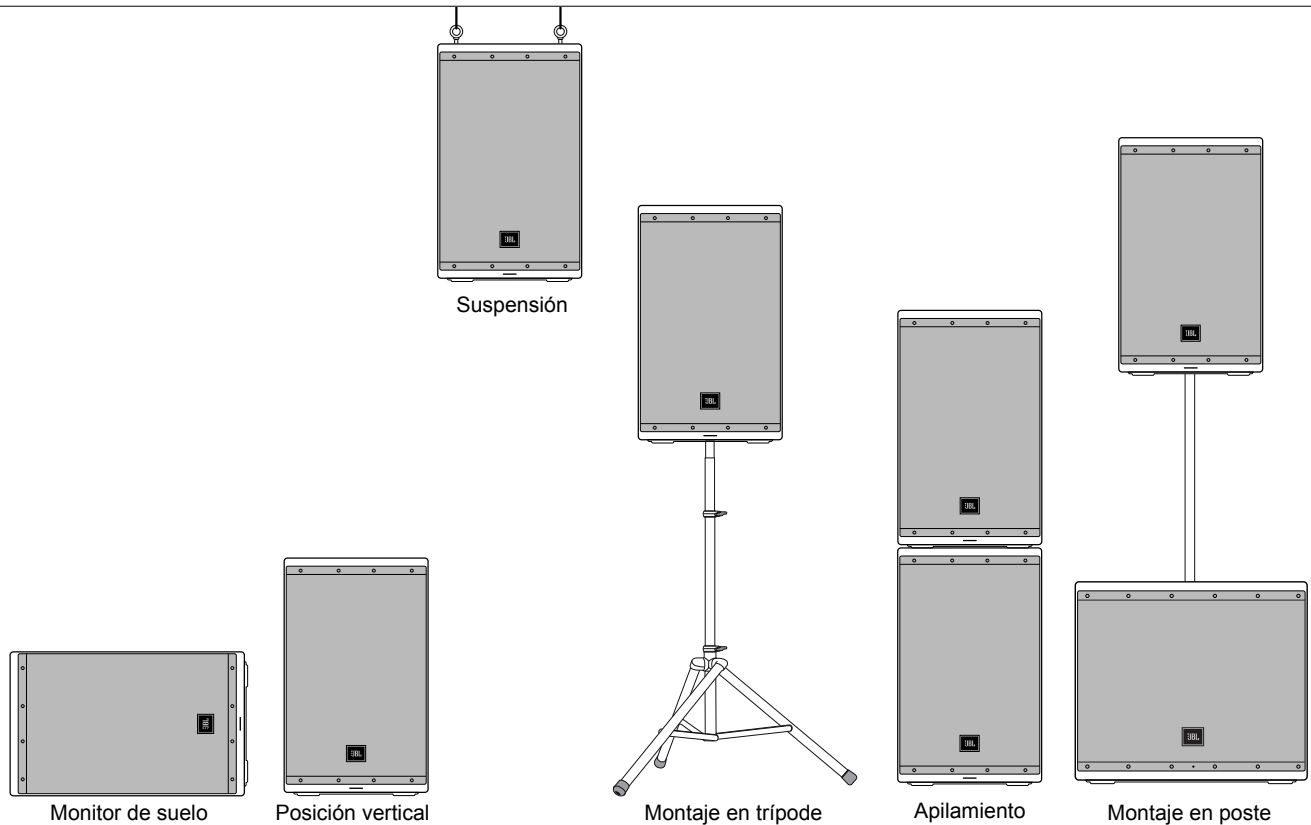


- Compatible con iOS y Android
- Audio vía Bluetooth NO soportado

Características

- Detección de altavoz vía Bluetooth (hasta 4 simultáneamente)
- Controles de graves y agudos (EQ con filtros shelving de graves y agudos)
- PEQ + (3 filtros de ecualización paramétricos con control de la frecuencia, ganancia y factor de calidad)
- Control de volumen maestro
- Recuperación de programas de fábrica del panel trasero (Main, Monitor, Sub y Speech)
- Almacenamiento y recuperación de programas de EQ de usuario

COLOCACIÓN Y SUSPENSIÓN DEL ALTAVOZ



Las siguientes guías le ayudarán a obtener siempre el mejor sonido sin importar dónde use sus altavoces EON:

La suspensión de altavoces debe llevarse a cabo exclusivamente por profesionales con experiencia.

Para instalaciones permanentes utilice los puntos de suspensión M10. JBL Professional recomienda el uso de tres (3) pernos M10 con paso de tornillo 1,5 y argolla de acero con eje roscado de 18-20mm, junto con arandelas de protección aptas para montaje en suspensión. Usuarios no familiarizados con anclajes no deben intentar suspender los altavoces. Visitar https://www.jblpro.com/pub/technote/tn_v1n14.pdf para más información.

Eleve los altavoces lo más alto posible.

Para obtener mejores resultados, intente colocar el altavoz de manera que la bocina de agudos quede unos 60 cm - 120 cm arriba de las cabezas del público. Si los altavoces están muy abajo, el público que está más atrás no escuchará la mejor calidad de sonido.

Coloque los altavoces entre los micrófonos y el público.

La realimentación ocurre cuando el micrófono capta el sonido proveniente de los altavoces y lo “realimenta” de nuevo en el sistema. Si el espacio es muy reducido, coloque los altavoces de manera que apunten en otra dirección que los micrófonos para minimizar la realimentación.

Coloque los altavoces lejos de tocadiscos.

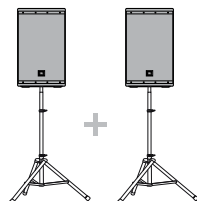
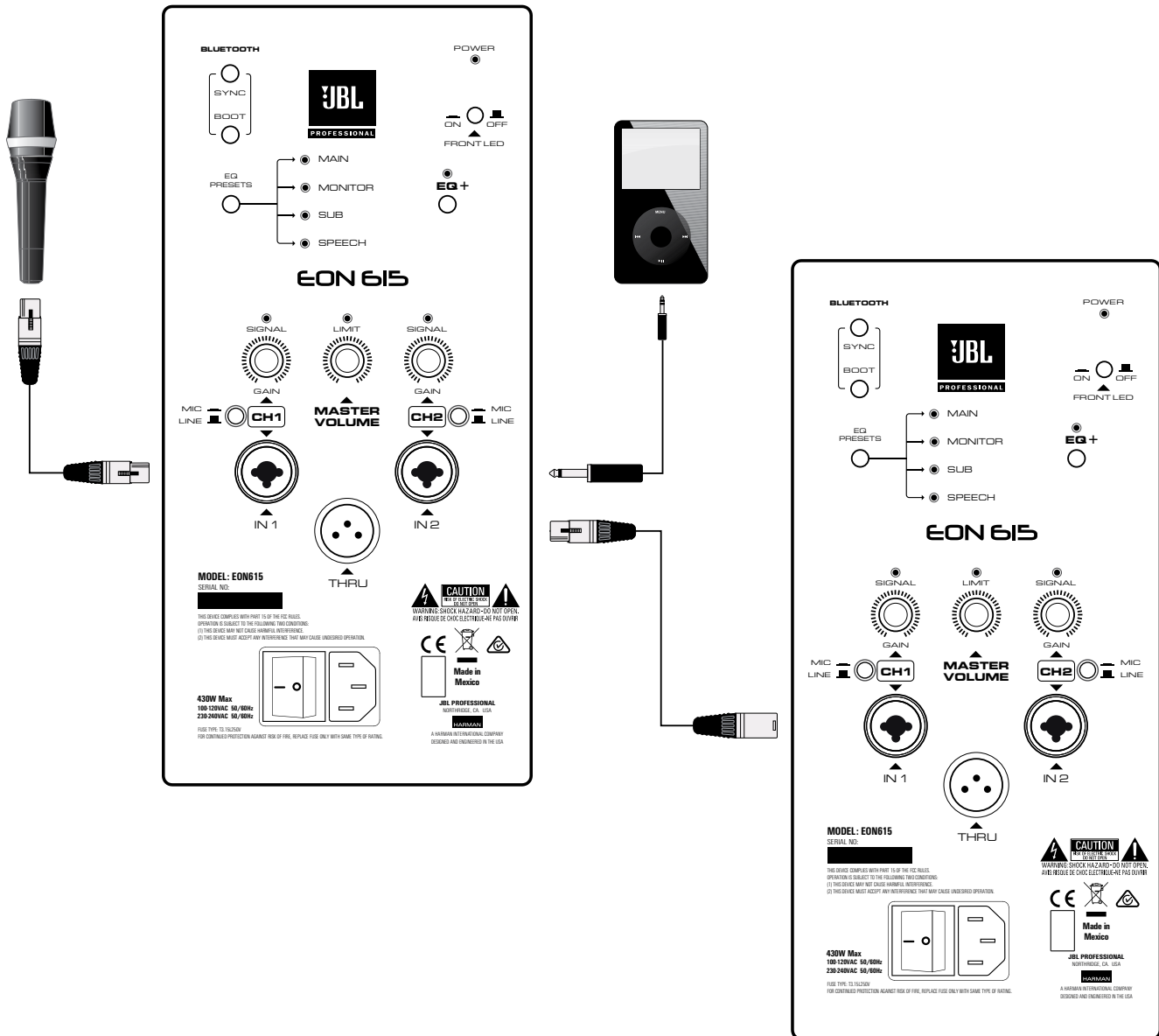
La realimentación de bajas frecuencias ocurre cuando el sonido de los altavoces es captado por la aguja del tocadiscos y es reamplificado. Una base de tocadiscos pesada y rígida, además de algún sistema de amortiguación, pueden ayudar a reducir este tipo de realimentación.

Utilice más altavoces en espacios grandes o muy reverberantes.

Colocar más altavoces bien esparcidos producirá un mejor sonido que intentar compensar con mayor nivel o ecualización. Para distancias muy largas es recomendable utilizar más altavoces con retardo (delay).

Coloque los altavoces verticalmente para sonorización o refuerzo de sonido - Coloque los altavoces inclinados de costado para monitorización en escenario. La posición vertical provee una cobertura más amplia y pareja en áreas grandes. Los altavoces EON también han sido diseñados con dos posiciones de inclinación para aplicaciones de monitorización.

EJEMPLOS DE APLICACIÓN

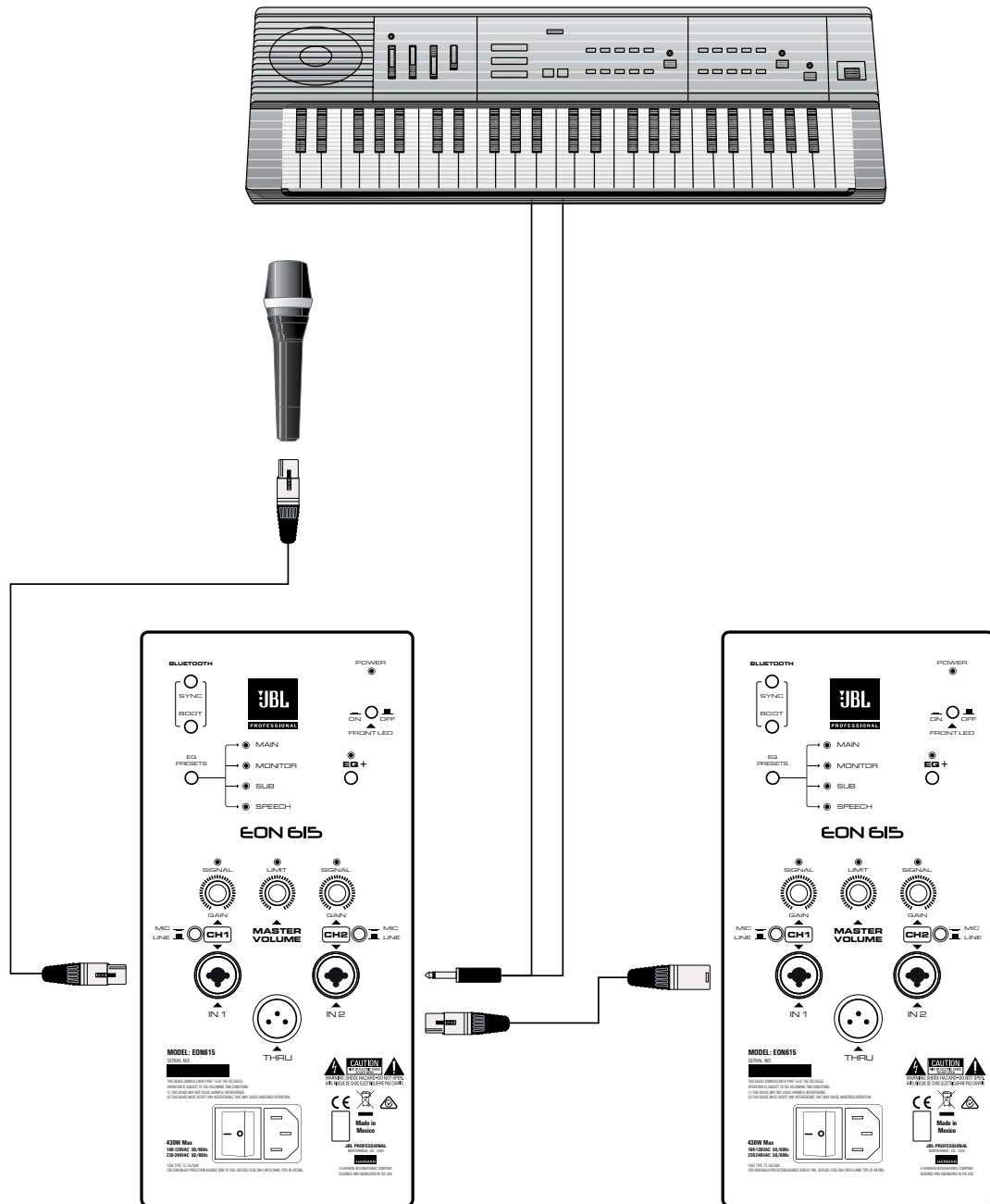


PEQUEÑO SISTEMA DE SONORIZACIÓN UTILIZANDO DOS ENTRADAS Y LA FUNCIÓN DE PUNTE

Entrada CH1 ajustada a "Mic", entrada CH2 ajustada a "Line"

Programa EQ: Main

EJEMPLOS DE APLICACIÓN

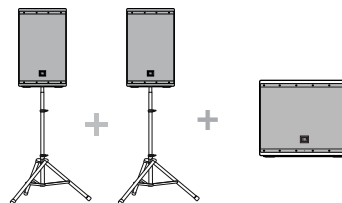
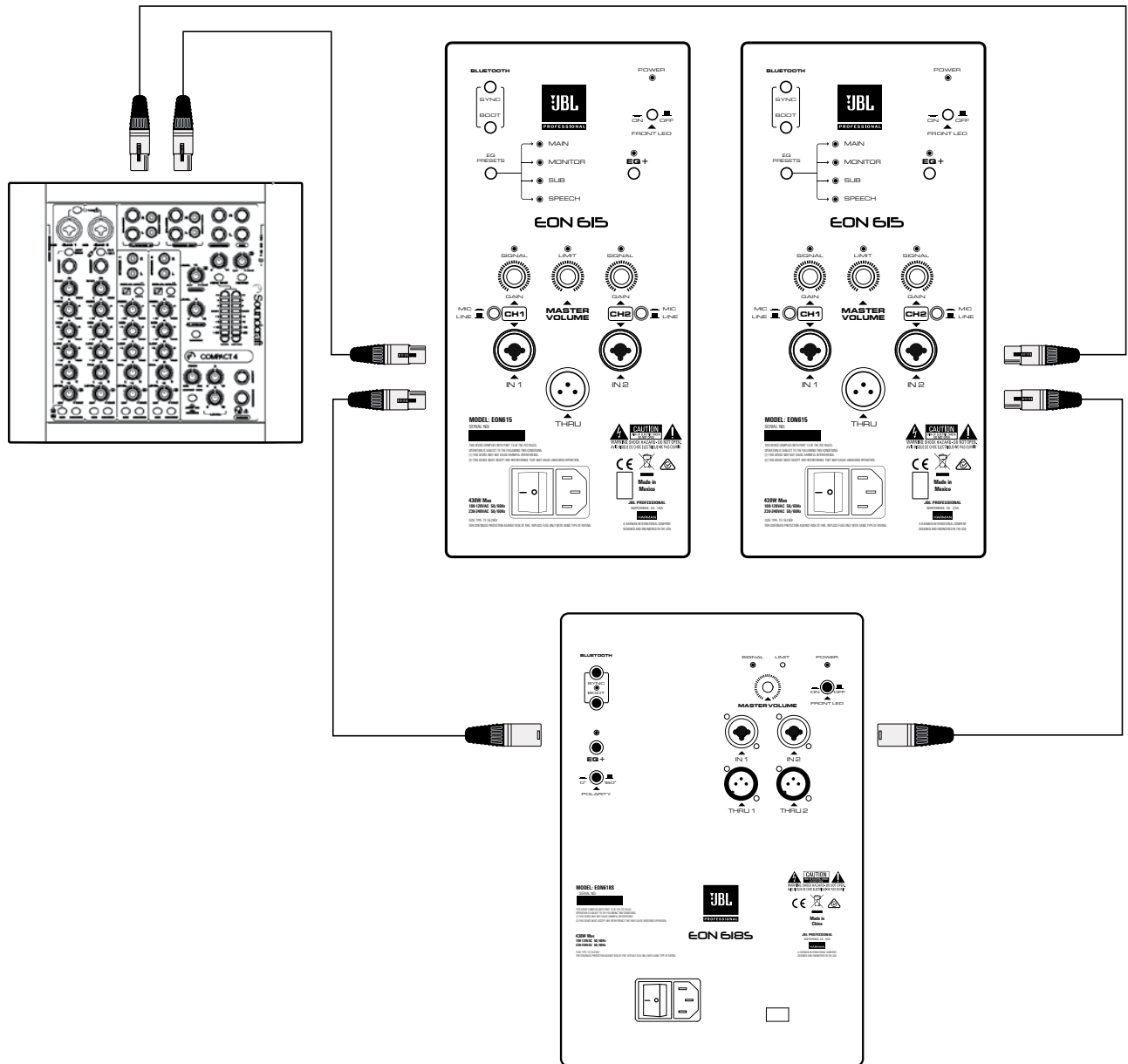


PEQUEÑO SISTEMA DE SONORIZACIÓN UTILIZANDO DOS UNIDADES COMO MONITORES

Entrada CH1 ajustada a "Mic", entrada CH2 ajustada a "Line"

Programa EQ: Monitor

EJEMPLOS DE APLICACIÓN



PEQUEÑO SISTEMA DE SONORIZACIÓN UTILIZANDO MEZCLADOR EXTERNO

Entradas CH1 y CH2 ajustadas a "Line"

Programa EQ: Sub (rango completo)/EON (subwoofer)

SOLUCIÓN DE PROBLEMAS

Síntoma	Causa probable	¿Qué hacer?
No hay sonido	Altavoz no conectado a corriente alterna activa	Verifique que el altavoz esté conectado y que el circuito esté encendido
	Interruptor de encendido no activado	Active el interruptor de encendido y verifique que el LED correspondiente se encienda
No hay sonido, el altavoz está conectado a la corriente pero no enciende	El cable de corriente del altavoz está defectuoso o mal conectado	<ul style="list-style-type: none"> • Vuelva a enchufar el cable de corriente en ambos extremos • Sustituya el cable de corriente por uno que sepa que funcione
No hay sonido. El altavoz enciende	La fuente de señal (mezclador, instrumento, etc.) no envía señal	<ul style="list-style-type: none"> • Revise los VÚmetros del mezclador • Verifique que la cinta o CD está reproduciéndose. • Utilice auriculares para verificar que el instrumento está efectivamente enviando señal de audio
	Cables y conectores defectuosos	<ul style="list-style-type: none"> • Desconecte y vuelva a enchufar los cables. • Reemplace el cable que crea que está dañado por otro que sepa que funcione
No hay sonido con un micrófono conectado directamente en la entrada MIC/LINE	El micrófono necesita alimentación fantasma	El EON no provee alimentación fantasma. Cambie el micrófono por un micrófono dinámico; de ser posible, utilice un micrófono alimentado por baterías; utilice una fuente de alimentación fantasma externa para micrófonos de condensador.
La señal suena distorsionada y muy fuerte, el indicador PEAK está encendido gran parte del tiempo.	Nivel de la señal de entrada muy alto, excediendo la capacidad de los altavoces	<ul style="list-style-type: none"> • Reduzca el nivel de salida de la fuente. • Baje los controles de nivel del altavoz. • Use altavoces EON adicionales
La señal suena distorsionada incluso a niveles moderados, el indicador LIMIT no se enciende.	El mezclador o alguna otra fuente están siendo sobrecargados	<p>Revise el manual de instrucciones de su mezclador y ajuste los controles según sea necesario.</p> <ul style="list-style-type: none"> • Sensibilidad de entrada (ganancia) • Faders de canal • Fader principal. Una vez haya realizado esto, revisar las instrucciones de la sección Guía Rápida de este manual.
Mucho ruido (siseo) en el sonido, los controles del mezclador están ajustados muy bajo.	Estructura de ganancia inadecuada	<ul style="list-style-type: none"> • Asegúrese de que el botón MIC/LINE está en la posición LINE (no pulsado). • Reduzca los ajustes de nivel en el altavoz. Revise el Manual de instrucciones del mezclador y ajuste los controles según corresponda. • Sensibilidad de entrada (ganancia) • Faders de canal • Fader principal
Se escuchan ruidos en la salida.	Fuente de sonido ruidosa	Desconecte, uno por uno, los dispositivos que están conectados a su altavoz. Si el sonido desaparece, el problema es con la fuente o los cables de conexión.
Ruidos sordos o zumbidos que aumentan y disminuyen al mover los controles del mezclador.	Mala conexión a tierra o equipo dañado conectado en la entrada del mezclador	Desconecte o silencie los canales uno por uno para aislar el problema. Refiérase al manual de instrucciones del equipo defectuoso para solucionar el problema.
	Cable dañado entre la fuente y el mezclador	Sustituya el cable que crea que está defectuoso por uno que sepa que funcione.
Ruidos sordos o zumbidos	Mala conexión a tierra, bucles de tierra	<ul style="list-style-type: none"> • 'Separe la conexión a tierra utilizando un adaptador XLR hembra a XLR macho en uno de los extremos. • Coloque los cables de audio lejos de cables de corriente e iluminación.
	Cable no balanceado excesivamente largo	<ul style="list-style-type: none"> • En caso de que su mezclador o instrumento disponga de salidas balanceadas, úselas para alimentar su altavoz EON. • Use una caja de inyección directa (DI box) para convertir las salidas no balanceadas de sus equipos en salidas balanceadas.
	Estructura de ganancia de sistema inadecuada	Reduzca los controles de nivel de entrada y aumente el nivel de salida de sus dispositivos fuente.

INFORMACIÓN DE GARANTÍA

La garantía limitada de JBL para productos profesionales de altavoz (excepto para cajas acústicas) es efectiva durante cinco años a partir de la fecha de la primera compra por parte del consumidor. Los amplificadores JBL tienen garantía de tres años a partir de la fecha original de compra. Las cajas acústicas y todos los demás productos JBL tienen garantía de dos años a partir de la fecha original de compra.

¿Quién está protegido por esta garantía?

Su garantía JBL protege al propietario original y a todos los subsecuentes propietarios siempre que: A.) Su producto JBL haya sido comprado en los Estados Unidos continentales, Hawái o Alaska. (Esta garantía no aplica para productos JBL comprados en otros lugares, salvo en el caso de las compras efectuadas por tiendas militares. Los demás compradores deben contactar a su distribuidor JBL local para obtener información acerca de la garantía); y B.) El comprobante de venta original fechado es presentado siempre que se requiera servicio de garantía.

¿Qué cubre la garantía JBL?

Exceptuando lo descrito a continuación, su garantía JBL cubre todos los defectos en materiales y mano de obra. Lo siguiente no está cubierto: daños ocasionados por accidente, mal uso, abuso, modificaciones al producto o negligencia; daños ocurridos durante el envío; daños que resulten de no seguir las indicaciones contenidas en el manual de instrucciones; daños que resulten de las reparaciones que efectúe alguien no autorizado por JBL; reclamaciones basadas en distorsiones del representante de ventas; cualquier producto JBL cuyo número de serie ha sido distorsionado, alterado o eliminado.

¿Quién paga qué?

JBL pagará todos los gastos de mano de obra y material de todas las reparaciones cubiertas por esta garantía. Asegúrese de guardar el embalaje original ya que si utiliza otras cajas se cobrará un cargo adicional. El pago de los gastos de envío se detalla en la sección siguiente de esta garantía.

Cómo obtener servicio de garantía

Si su producto JBL alguna vez necesita servicio, escríbanos o llámenos a JBL Incorporated (Atención a: Departamento de Servicio al cliente), Bulevar Balboa 8500, PO. Box 2200, Northridge, California, 91329, EE.UU. (818/893-8411). Tal vez le dirijamos a alguna Agencia de Servicio JBL autorizada o le pidamos que envíe su unidad a la fábrica para su reparación. De cualquier manera, deberá presentar la factura de compra original para establecer la fecha de compra. Por favor no envíe su producto JBL a la fábrica sin antes tener una autorización. Si el transporte de su producto JBL representa alguna dificultad inusual, por favor háganoslo saber y posiblemente lleguemos a algún arreglo especial con usted. De lo contrario, usted es responsable de transportar su producto a reparación o gestionar el transporte del mismo, y del pago de cualquier costo inicial que esto represente. Sin embargo, nosotros pagaremos los costos de envío de vuelta si la reparación está cubierta por la garantía.

Limitaciones de responsabilidad de garantía

TODAS LAS GARANTÍAS TÁCITAS, INCLUYENDO LAS GARANTÍAS DE COMERCIABILIDAD O DE IDONEIDAD PARA UN FIN PARTICULAR, ESTÁN LIMITADAS EN SU EXTENSIÓN A LA DURACIÓN DE ESTA GARANTÍA.

EXCLUSIÓN DE CIERTOS DAÑOS

LA RESPONSABILIDAD DE JBL ESTÁ LIMITADA A LA REPARACIÓN O EL REEMPLAZO, A NUESTRA POTESTAD, DE CUALQUIER PRODUCTO DEFECTUOSO Y NO INCLUIRÁ DAÑOS INCIDENTALES O CONSECUENTES DE NINGÚN TIPO. LAS LIMITACIONES Y EXCLUSIONES MENCIONADAS ARRIBA PUEDEN NO APLICAR A USTED, DADO QUE ALGUNOS ESTADOS NO PERMITEN LIMITACIONES EN CUANTO A LA DURACIÓN DE UNA GARANTÍA Y/O NO PERMITEN LA EXCLUSIÓN DE DAÑOS INCIDENTALES O CONSECUENTES. ESTA GARANTÍA LE DA DERECHOS ESPECÍFICOS, ADEMÁS DE OTROS DERECHOS QUE PUEDA TENER, LOS CUALES VARÍAN DE ESTADO EN ESTADO.

JBL Professional

8500 Balboa Blvd. Northridge, CA 91329 USA

INFORMACIÓN DE CONTACTO



Dirección postal:

JBL Professional
8500 Balboa Blvd.
Northridge, CA 91329

Dirección de envío:

JBL Professional
8500 Balboa Blvd., Dock 15
Northridge, CA 91329
(No envíe el producto a esta dirección sin haber obtenido antes una autorización de JBL)

Servicio al cliente:

De lunes a viernes de 8:00am - 5:00pm, hora del pacífico, EE.UU.

+1 (800) 8JBLPRO (+1.800.852.5776)

www.jblproservice.com

En internet:

www.jblpro.com

Contactos Profesionales, fuera de los EE.UU.:

Contacte a su Distribuidor JBL Profesional local.

En nuestro sitio web, www.jblpro.com, puede encontrar una lista completa de los distribuidores internacionales de JBL Profesional. Página web: www.jblpro.com

EON 600

S E R I E S